

Accesorios

EUCHNER

Embudo de entrada/adaptador

- ▶ Embudo de entrada
- ▶ Adaptador NP-K

Embudo de entrada

Al emplear embudos de entrada, incluso los actuadores posicionados con poca precisión son introducidos de forma segura en la cabeza actuadora debido a la gran apertura y por tanto el interruptor de seguridad queda protegido frente a efectos mecánicos.

- ▶ No puede utilizarse en combinación con el interruptor de seguridad TP con recorrido ampliado desde arriba.
- ▶ El embudo de entrada para TP solo puede utilizarse en combinación con un actuador con recorrido largo.
- ▶ El embudo de entrada para STP solo puede utilizarse en combinación con un actuador para embudo de entrada.

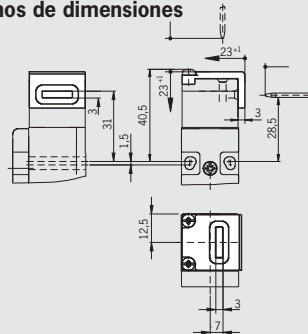
Adaptador NP-K

El adaptador NP-K sirve para prolongar el recorrido de los interruptores de seguridad de la serie NP si el ataque se realiza desde arriba.

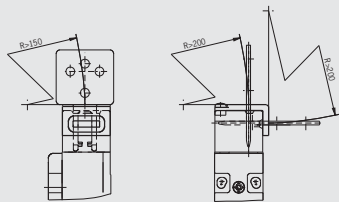
- ▶ El adaptador **no** es adecuado para los interruptores de seguridad de la serie GP/TP.
- ▶ El material suministrado incluye 4 tornillos 3 x 38 (sin tornillos de seguridad)

Embudo de entrada Para interruptores de seguridad NM..VZ

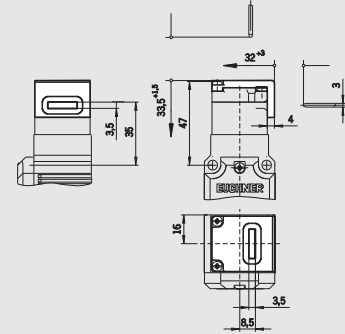
Planos de dimensiones



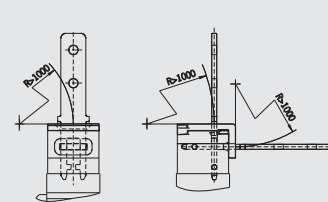
Radio de puerta mínimos con embudo de entrada



Embudo de entrada Para interruptores de seguridad NP..A/GP/TP..A

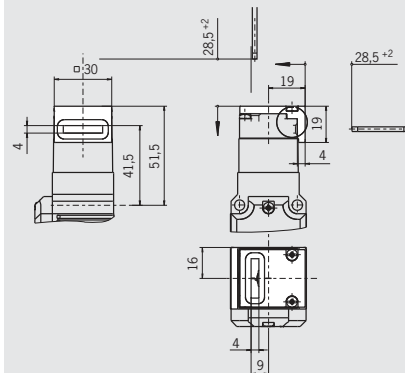


Radio de puerta mínimos con embudo de entrada



Embudo de entrada Para interruptores de seguridad SGP/STA/STP/STM

Planos de dimensiones



Radio de puerta mínimo con embudo de entrada
R > 300 mm

Adaptador NP-K Para interruptores de seguridad NP

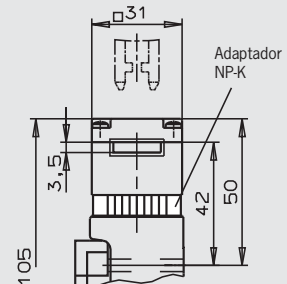


Tabla de pedido

Denominación	Versión	Uso	N.º de pedido
Embudo de entrada	Incluye 2 tornillos de fijación.	Para interruptores de seguridad NM..VZ	083565 Embudo de entrada M
		Para interruptores de seguridad NP..A/GP/TP..A sin adaptador	086237 Embudo de entrada NP/GP/TP
		Para interruptores de seguridad SGP/STA/STP/STM	093157 Embudo de entrada STP/STM
Adaptador NP-K	Incluye 4 tornillos de fijación.	Para interruptores de seguridad NP	074578 Adaptador NP-K